

2020年12月25日

各位

株式会社 北日本銀行

## 本部組織改定について

株式会社北日本銀行（頭取：石塚恭路）は、2021年1月4日付で下記のとおり本部組織の改定を実施いたしますので、お知らせいたします。

### 記

#### 1. 主旨

中期経営計画「Design The Future : 2023」と併せ掲げております10年ビジョン「豊かな人間力と創造的開発力で、未来をデザインする」ユニークバンク“」の実現に向けて、デジタルトランスフォーメーション（以下、「DX」といいます）戦略の推進強化等を図るため本部組織の改定を行うものです。

#### 2. 改定内容

「デジタル戦略室」を新設

戦略的にDXに取組み、デジタル時代のお客さまの考動様式にあわせた利便性の高いサービスのご提供や、行内業務プロセスの効率化による生産性向上を図ります。

#### 3. 改定実施日（新設日）

2021年1月4日

#### 4. その他

「デジタル戦略室」新設に伴い、デジタル戦略室プロジェクトチームは廃止します。

#### ※デジタルトランスフォーメーション（DX）

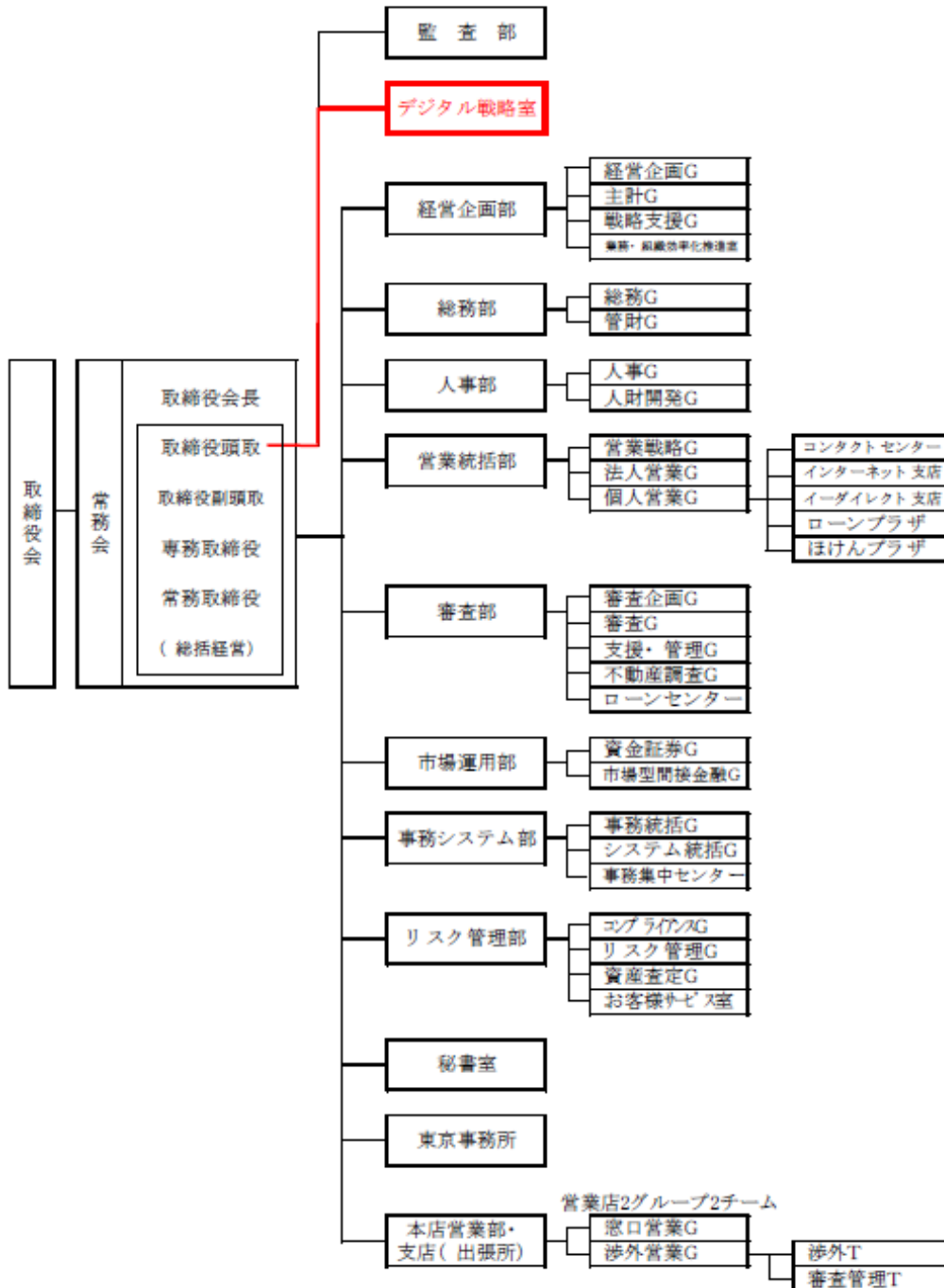
企業がビジネス環境の激しい変化に対応し、データとデジタル技術を活用して、顧客や社会のニーズを基に、製品やサービス、ビジネスモデルを変革するとともに、業務そのものや、組織、プロセス、企業文化・風土を変革し、競争上の優位性を確立すること。（経済産業省「DX推進ガイドライン」）

## 5. 改定後の本部組織

### 機 構 図

9部 2室 1事務所 部付2室 1ローンセンター 1コンタクトセンター 1事務集中センター

2021年1月4日時点



[本件に関するお問い合わせ先]

経営企画部 (担当: 赤羽根・小野寺)

TEL: 019-626-6365