

KITAGIN NEWS RELEASE 2023

2023年3月10日

各 位

株式会社 北日本銀行

本部組織改定について

株式会社北日本銀行（頭取：石塚恭路）は、2023年4月1日付で下記のとおり本部組織の改定を実施いたしますので、お知らせいたします。

記

1. 主旨

10年ビジョン『豊かな人間力と創造的開発力で、未来をデザインする“ユニークバンク”』に掲げる“ユニークバンク”の実現に向け、リテール業務分野における専門人材を起点としたライフプラン相談と多様なチャネルの活用を推進するため、専門部署を設置するものです。

2. 新設部署の概要

名 称	ライフサポート部
目 的	<ul style="list-style-type: none">人材の専門性を高めることにより営業店サポート体制の充実を図り、営業店におけるより高度なコンサルティングの実践と顧客サービスの向上を図る。当部直轄の専門拠点のリソース拡充により、コンサルティング機能の充実を図る。お客様視点のデジタル化推進による利便性の向上。

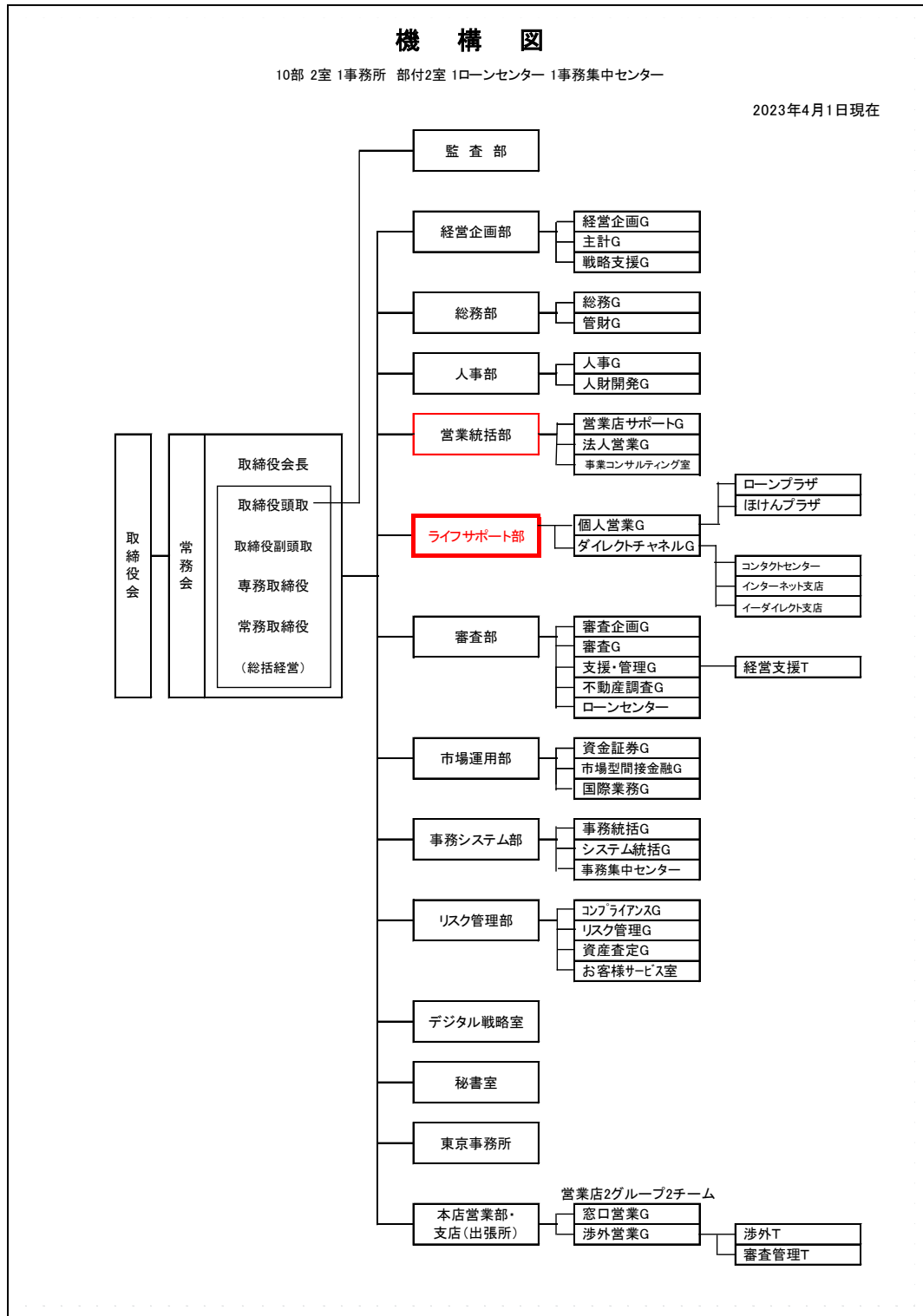
3. 設置予定日

2023年4月1日

4. 改定後機構図

次ページ記載のとおり。

KITAGIN NEWS RELEASE 2023



以上

本件に関するお問い合わせ先 北日本銀行経営企画部（担当：小野寺） TEL：070-8848-4986